

STILLY

stiliac

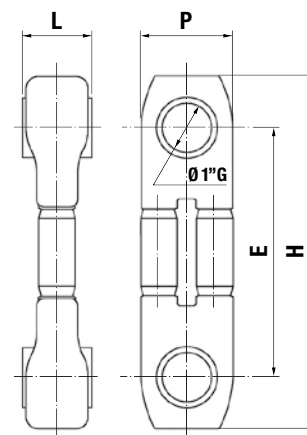
DIVISIONE CALORE

STILLY 2C.AL

С ДВУМЯ ВЫПУСКНЫМИ ТРУБАМИ
WITH TWO EMISSION TUBES



Модель Model	Элем. Elem. N°	Норма ЕС 442 Norma EN 442 Δt 70 K		Коеф. Coeff. "n"	Объём Cont. H ₂ O Л Lt.	Высота Height H мм mm	Межось Inter. E мм mm	Ширина Width L мм mm	Глубина Depth P мм mm
		Вт Watt	кКал/ч* Kcal/h*						
ST2A.1000	1	145	125	1.324	0,76	1070	1000	47	70
ST2A.1200	1	161	138	1.331	0,91	1270	1200	47	70
ST2A.1500	1	201	173	1.341	1,14	1570	1570	47	70
ST2A.1800	1	246	212	1.319	1,37	1870	1800	47	70
ST2A.2000	1	278	239	1.305	1,52	2070	2000	47	70

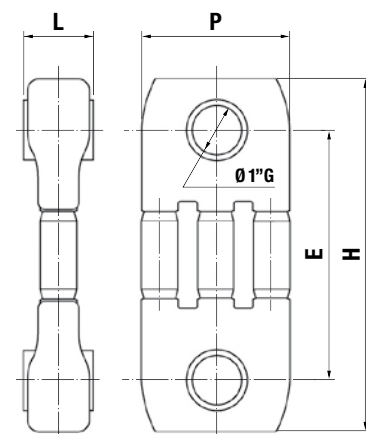


STILLY 3C.AL

С ТРЕМЯ ВЫПУСКНЫМИ ТРУБАМИ
WITH THREE EMISSION TUBES



Модель Model	Элем. Elem. N°	Норма ЕС 442 Norma EN 442 Δt 70 K		Коеф. Coeff. "n"	Объём Cont. H ₂ O Л Lt.	Высота Height H мм mm	Межось Inter. E мм mm	Ширина Width L мм mm	Глубина Depth P мм mm
		Вт Watt	кКал/ч* Kcal/h*						
ST3A.1000	1	201	173	1.302	1,14	1070	1000	47	101
ST3A.1200	1	241	207	1.310	1,37	1270	1200	47	101
ST3A.1500	1	303	261	1.322	1,71	1570	1570	47	101
ST3A.1800	1	369	317	1.318	2,05	1870	1800	47	101
ST3A.2000	1	418	359	1.316	2,28	2070	2000	47	101

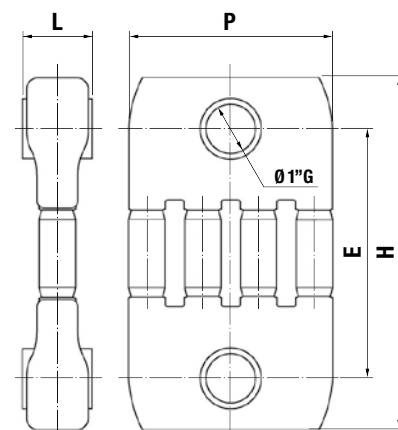


STILLY 4C.AL

С ЧЕТЫРЬМЯ ВЫПУСКНЫМИ ТРУБАМИ
WITH FOUR EMISSION TUBES



Модель Model	Элем. Elem. N°	Норма ЕС 442 Norma EN 442 Δt 70 K		Коеф. Coeff. "n"	Объём Cont. H ₂ O Л Lt.	Высота Height H мм mm	Межось Inter. E мм mm	Ширина Width L мм mm	Глубина Depth P мм mm
		Вт Watt	кКал/ч* Kcal/h*						
ST4A.1000	1	267	230	1.328	1,52	1070	1000	47	139
ST4A.1200	1	321	276	1.328	1,82	1270	1200	47	139
ST4A.1500	1	404	347	1.328	2,28	1570	1570	47	139
ST4A.1800	1	492	423	1.322	2,74	1870	1800	47	139
ST4A.2000	1	542	466	1.318	3,04	2070	2000	47	139



Тепловой коэффициент в соответствии со стандартами ЕС 442.

*Величины в кКал/ч используются лишь в качестве индикации. Рабочее давление: 30 бар. Стандартный цвет белый

Thermal efficiencies in compliance with EN 442.

*Values in Kcal/h are merely as an indication. Operating pressure: 30 bar. Standard color: White

HEATING DIVISION

stiliac