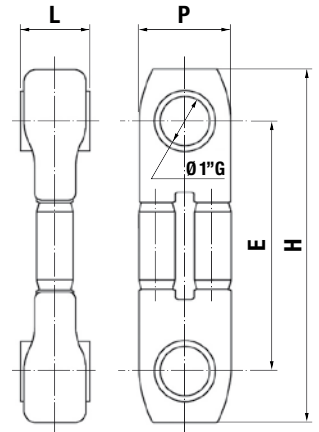


## STILLY 2C.AL

С ДВУМЯ ВЫПУСКНЫМИ ТРУБАМИ  
WITH TWO EMISSION TUBES

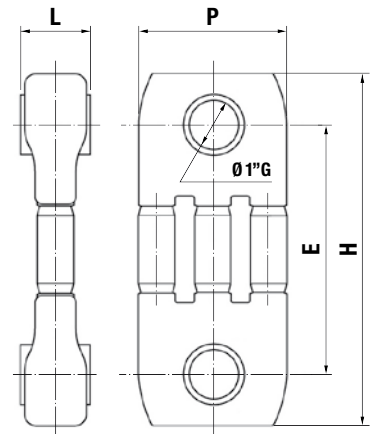
Модель Model	Элем. Elem.	Норма ЕС 442 Norma EN 442		Коеф. Coeff.	Объём Cont.	Высота Height	Межось Inter.	Ширина Width	Глубина Depth
		$\Delta t$ 70 K							
Model	N°	Вт Watt	кКал/ч* Kcal/h*	"n"	Л Lt.	мм mm	мм mm	мм mm	мм mm
ST2A.350	1	66	57	1.276	0,27	420	350	47	70
ST2A.500	1	85	73	1.288	0,38	570	500	47	70
ST2A.600	1	97	83	1.296	0,46	670	600	47	70
ST2A.700	1	109	94	1.304	0,53	770	700	47	70
ST2A.800	1	121	104	1.312	0,61	870	800	47	70
ST2A.900	1	134	115	1.320	0,68	970	900	47	70



## STILLY 3C.AL

С ТРЕМЯ ВЫПУСКНЫМИ ТРУБАМИ  
WITH THREE EMISSION TUBES

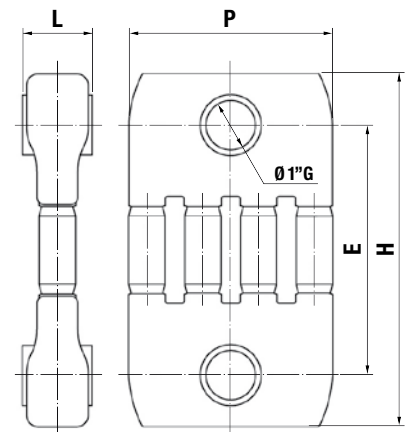
Модель Model	Элем. Elem.	Норма ЕС 442 Norma EN 442		Коеф. Coeff.	Объём Cont.	Высота Height	Межось Inter.	Ширина Width	Глубина Depth
		$\Delta t$ 70 K							
Model	N°	Вт Watt	кКал/ч* Kcal/h*	"n"	Л Lt.	мм mm	мм mm	мм mm	мм mm
ST3A.350	1	88	76	1.274	0,40	420	350	47	101
ST3A.500	1	112	96	1.280	0,57	570	500	47	101
ST3A.600	1	128	110	1.285	0,68	670	600	47	101
ST3A.700	1	147	126	1.289	0,80	770	700	47	101
ST3A.800	1	164	141	1.294	0,91	870	800	47	101
ST3A.900	1	182	157	1.298	1,03	970	900	47	101



## STILLY 4C.AL

С ЧЕТЫРЬМЯ ВЫПУСКНЫМИ ТРУБАМИ  
WITH FOUR EMISSION TUBES

Модель Model	Элем. Elem.	Норма ЕС 442 Norma EN 442		Коеф. Coeff.	Объём Cont.	Высота Height	Межось Inter.	Ширина Width	Глубина Depth
		$\Delta t$ 70 K							
Model	N°	Вт Watt	кКал/ч* Kcal/h*	"n"	Л Lt.	мм mm	мм mm	мм mm	мм mm
ST4A.350	1	112	96	1.287	0,53	420	350	47	139
ST4A.500	1	149	128	1.298	0,76	570	500	47	139
ST4A.600	1	171	147	1.305	0,91	670	600	47	139
ST4A.700	1	196	168	1.313	1,06	770	700	47	139
ST4A.800	1	217	187	1.320	1,22	870	800	47	139
ST4A.900	1	242	208	1.333	1,37	970	900	47	139



Тепловой коэффициент в соответствии со стандартами ЕС 442.

\*Величины в кКал/ч используются лишь в качестве индикации. Рабочее давление: 30 бар.

Стандартный цвет белый

Thermal efficiencies in compliance with EN 442.

\*Values in Kcal/h are merely as an indication.

Operating pressure: 30 bar

Standard color: White